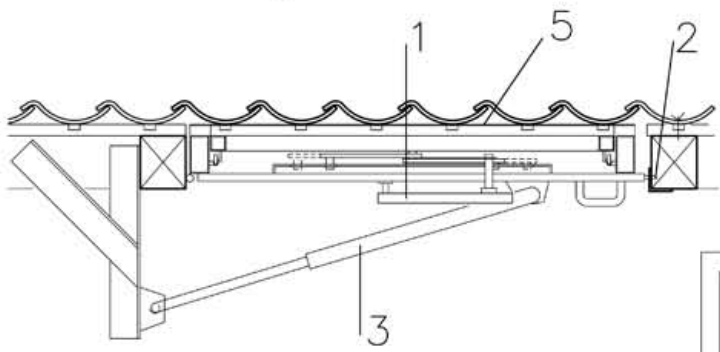
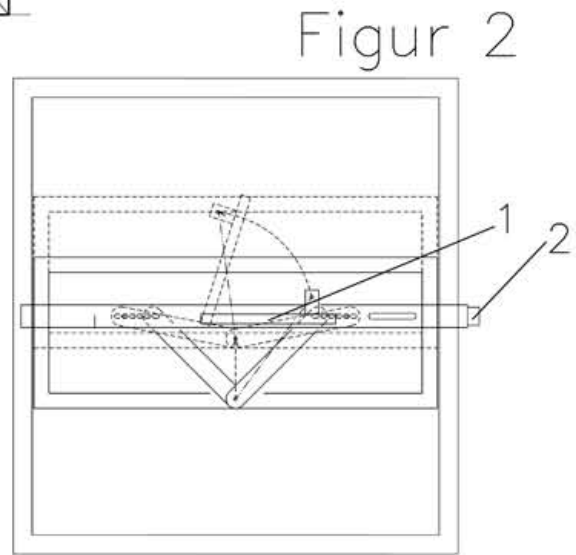


sellecsystem 1

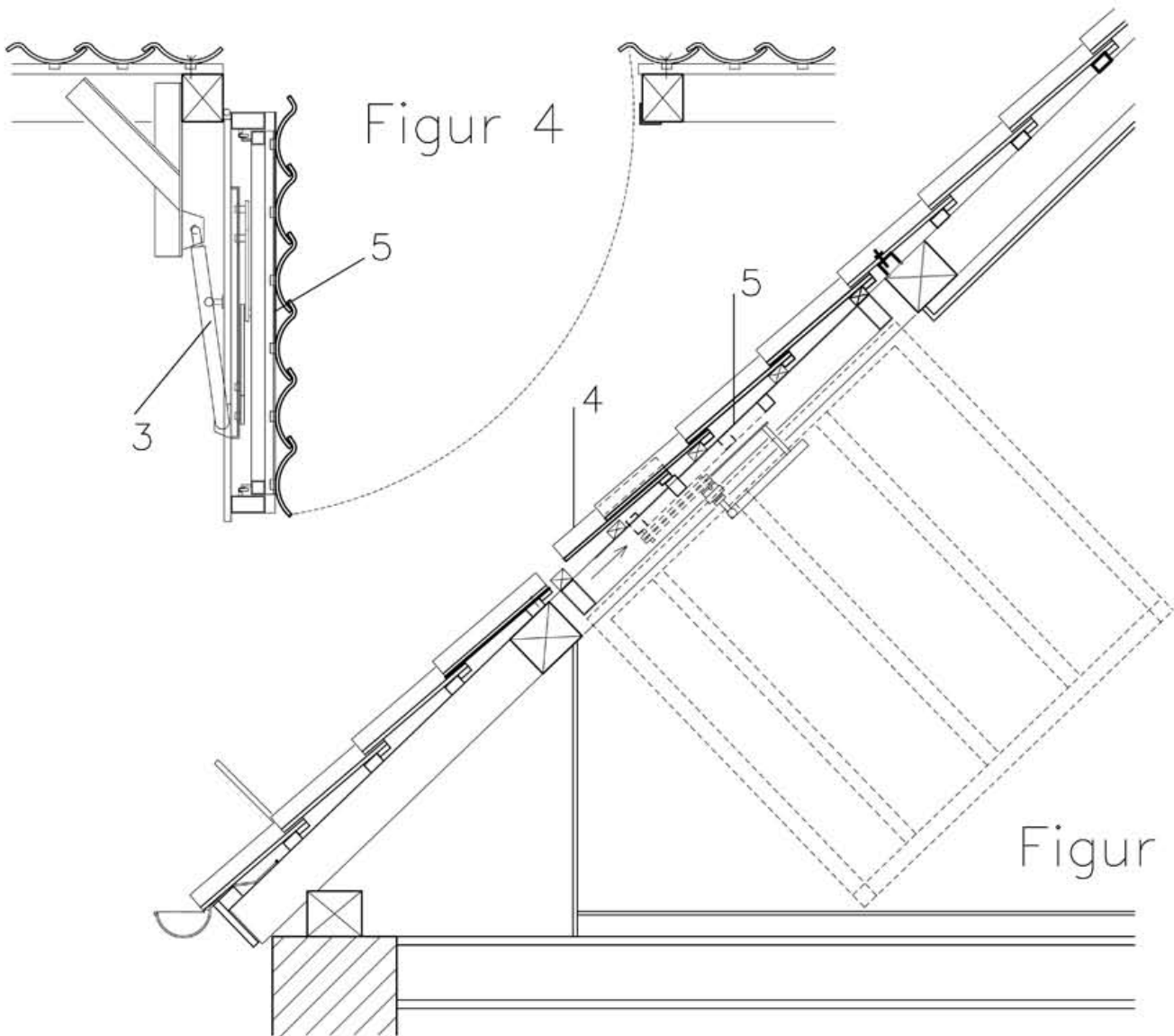
für Schrägdächer mit Hohlpfannen ohne Aufschiebling



Figur 1



Figur 2



Figur 4

Figur 3